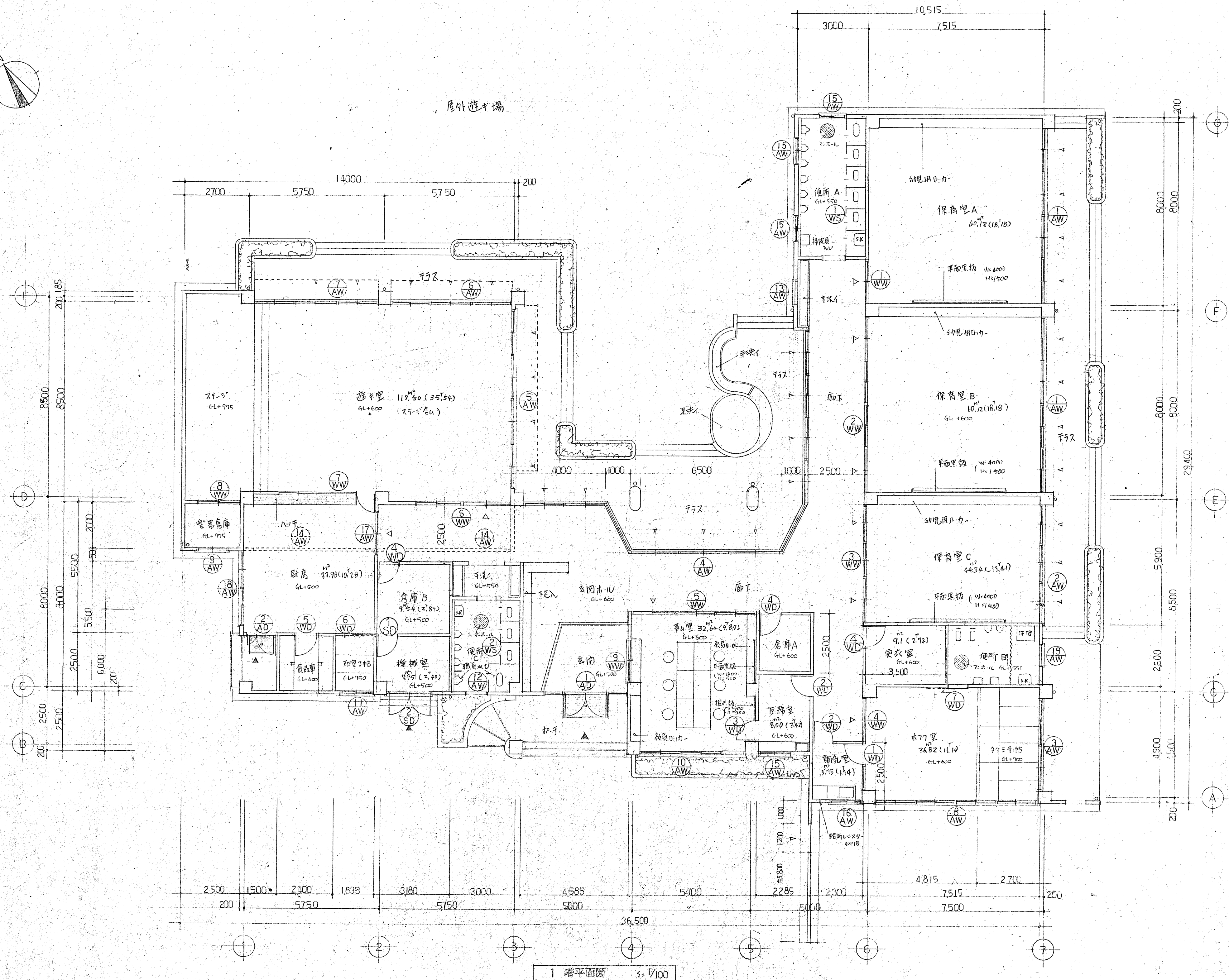
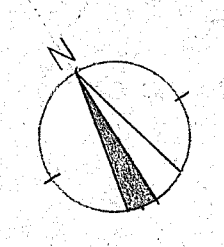


配置図 SCALE 1/200

敷地面積 2,720.62 (822.99)





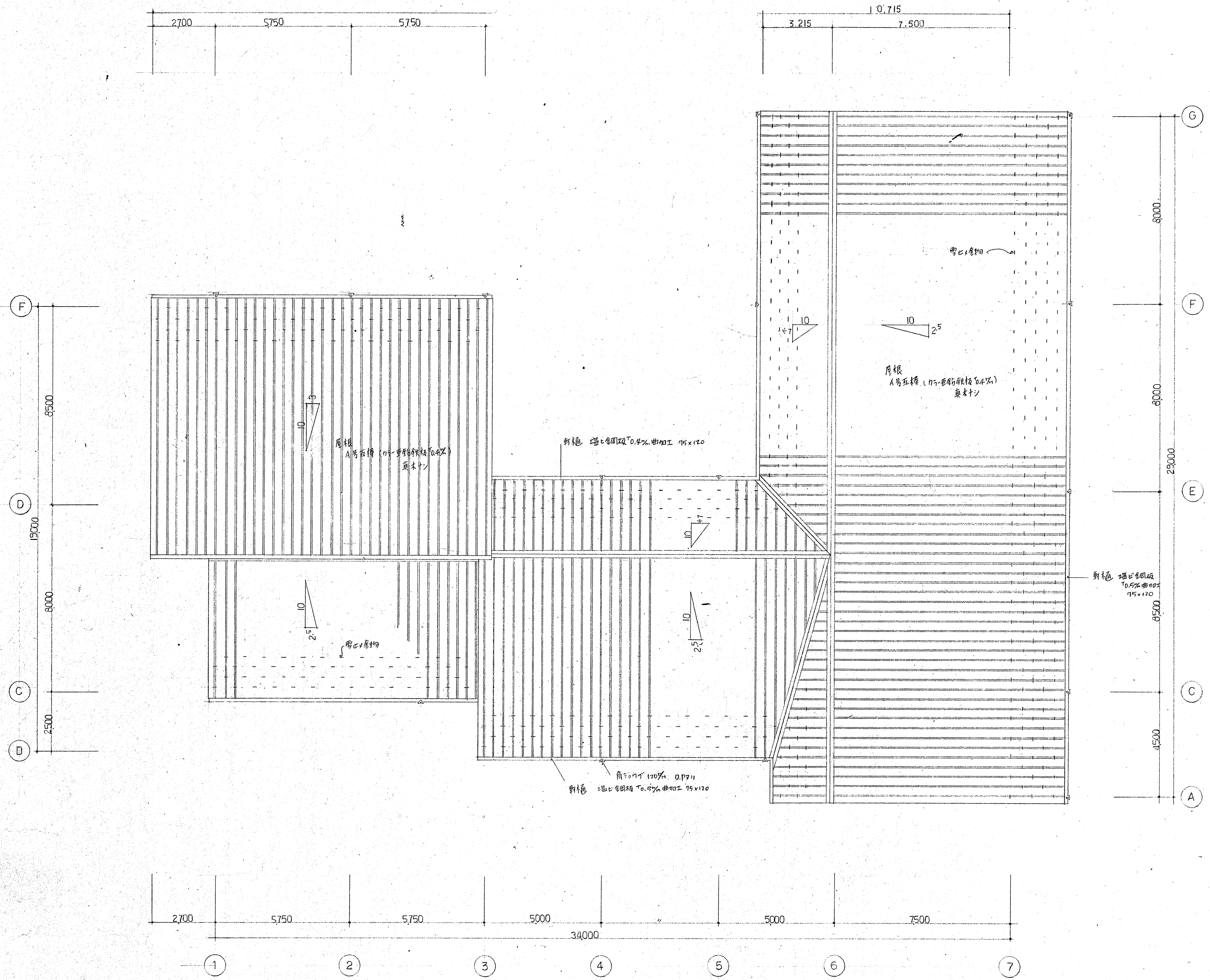
1 階平面図 1/100

室名	床面積	採光面積	換気面積	排煙面積	備考
保育室 A	60.12	15.51	8.73	1.55	
" B	60.12	15.91	8.73	1.55	
" C	44.34	11.37	6.44	1.46	
ホフク室	36.82	11.98	6.44	0.82	
調乳室	5.75	0.72	0.56	0.12	
医務室	8.03	1.32	0.66	0.56	
事務室	32.64	4.80	2.40	0.96	
遊戯室・スナック	117.50	47.28	24.10	4.93	
厨房	33.98	3.90	4.11	0.92	
和室・3帖	4.59	1.93	0.98	0.30	
更衣室	9.10	—	—	—	表示、排煙口
楽器倉庫	5.00	1.20	0.60	0.12	
食品庫	6.00	—	—	—	表示、排煙口
倉庫 A	5.71	—	—	—	全上
" B	9.54	—	—	—	全上
便所 A	19.30	2.36	—	—	全上
" B	7.02	1.05	0.64	0.16	
" C	12.00	—	0.64	0.36	
機械室	7.95	—	—	—	表示、排煙口
廊下(手洗室)	132.37	54.49	23.98	5.24	

床面積 617.15 (186.69)  
建築面積 691.25

NO. 4 高野町立徳善山保育園新築工事  
MAP 1 階平面図  
FILE NO. SCALE 1/100  
DESIGNER DATE 1978.5  
TOMATSU ARCHITECTS 高松建築設計事務所  
1 級建築士登録第05429号 高松 助六  
1 級建築士事務所 登録イの159号 TEL (和歌山)代表31-0106

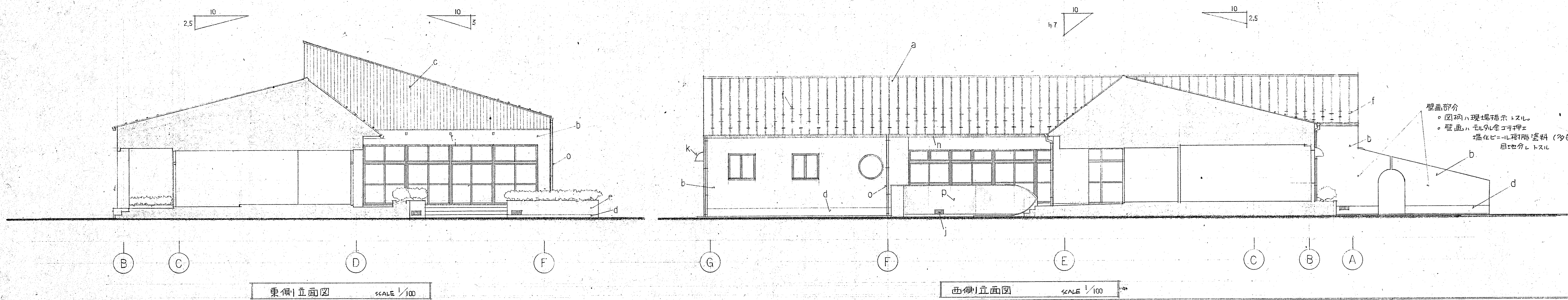
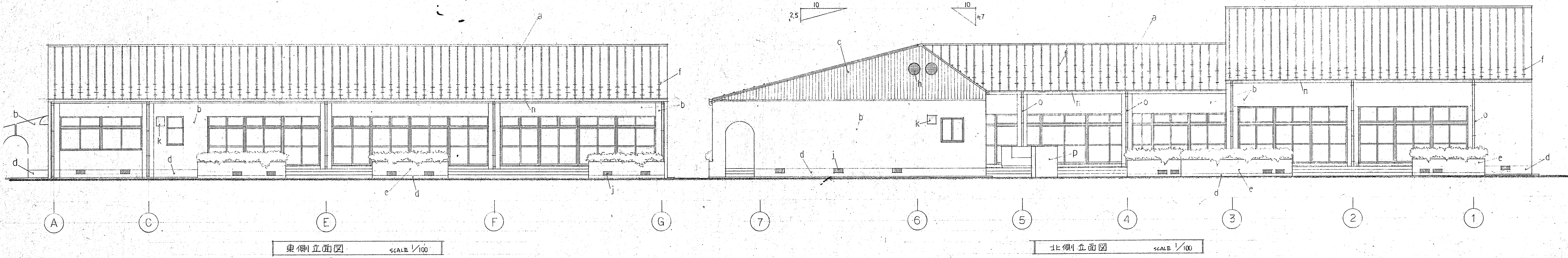
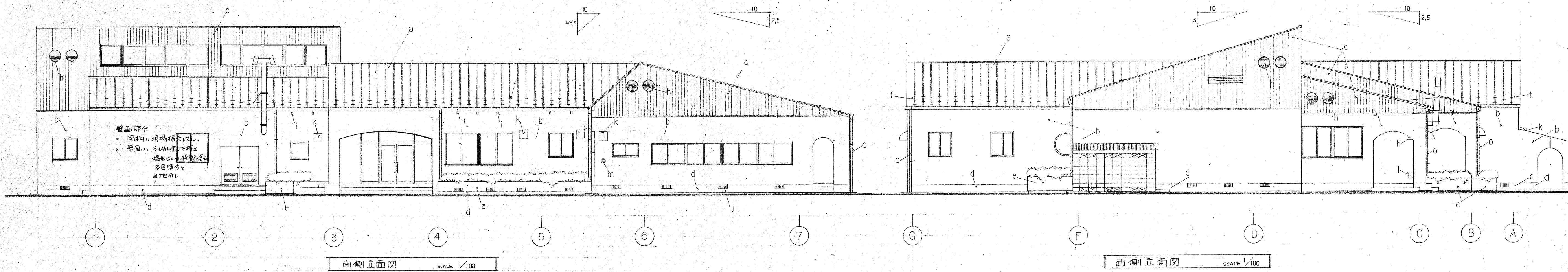




屋根伏図 SCALE 1/100

NO. 5 高野町立 鷺野山保育所新築工事  
 MAP 屋根伏図  
 FILE NO. SCALE 1/100  
 DESIGNER 松島 昌徳 DATE 1978. 5  
 TOMATSU ARCHITECTS 富松建築設計事務所  
 1級建築士登録第05429号 富松 助六  
 1級建築士事務所 登録イの159号 TEL (和歌山) 代表31-0106

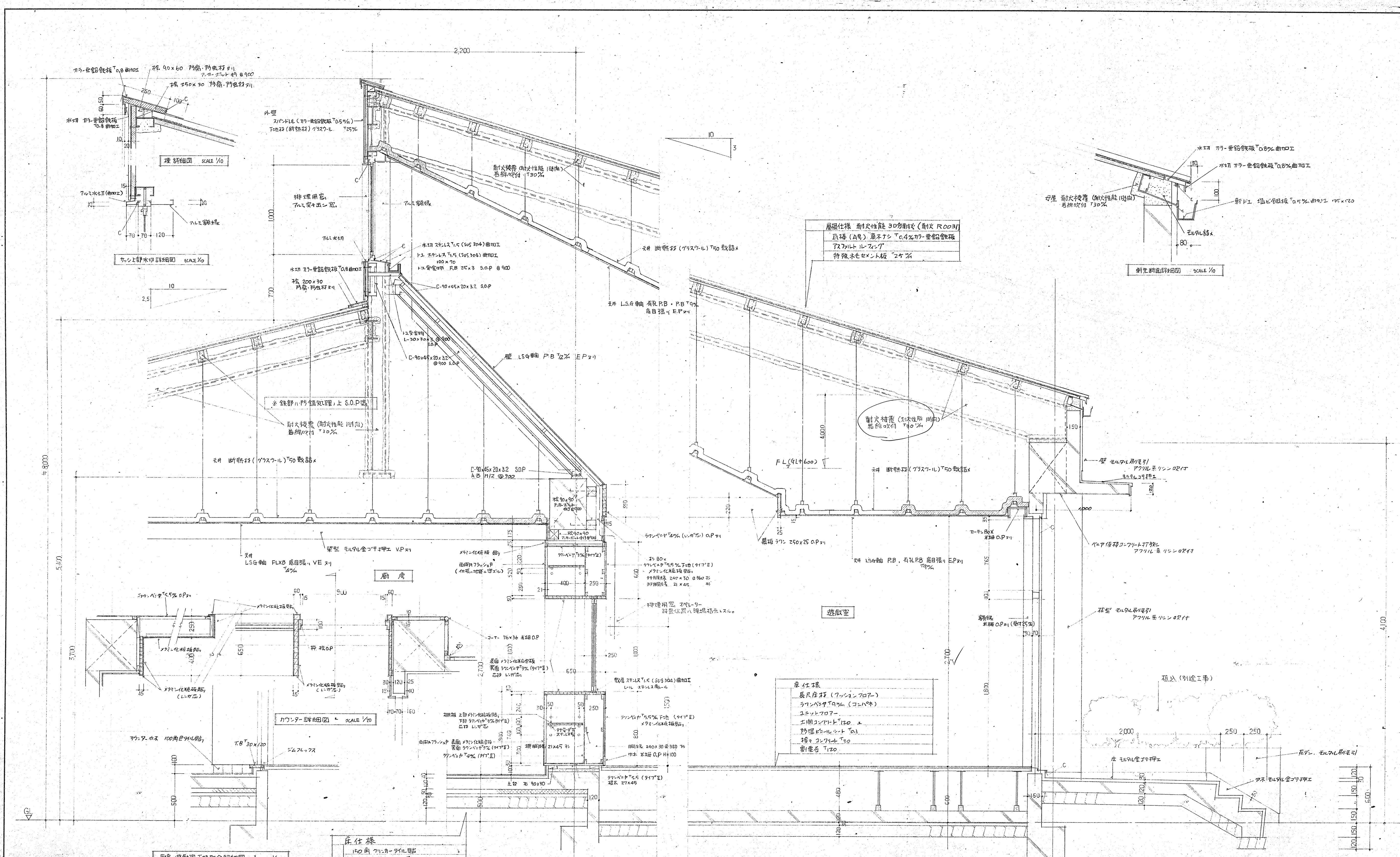




外部仕上表											
記号	名称	仕上	記号	名称	仕上	記号	名称	仕上	記号	名称	仕上
a	屋根	A質瓦葺(カラー重鉛板0.4%)瓦葺	f	雪止め金物	市販品	k	換気扇用フード	スチール製(US304)1.5曲加工	p	足洗い場	モルタル塗り毛引-液性吹付防水材
b	外壁	モルタル塗り毛引 アクリル系リシン吹付	h	軒裏破気瓦	エーゼード 引込参照	l	給気ガラリ	アルミ製			
c	外壁	スチール板(カラー重鉛板0.4%)和瓦葺	i	軒裏破気パイプ	和瓦 SLP 60型参照品 破断防止4型 OP型	m	給気L型スタ	和瓦H 85型P 参照品			
d	中木	モルタル塗り毛引工(厚みH=400)	j	床下換気孔	7777- UA型 170x420 参照品	n	軒トコ	強化鉛板0.4%重加工 75x120			
e	花壇	モルタル塗り毛引 アクリル系リシン吹付				o	壁ドコ	強化鉛板0.4%重加工 VPφ100 . OP型			

NO.6 高野山保育所新築工事  
MAP 立面図  
FILE NO. SCALE 1/100  
DESIGNER DATE 1973.5  
TOMATSU ARCHITECTS 富松建築設計事務所  
1 磯部 2 長瀬 3 藤原 4 高橋 5 山本 6 高橋 7 高橋 8 高橋 9 高橋 10 高橋  
1 磯部 2 長瀬 3 藤原 4 高橋 5 山本 6 高橋 7 高橋 8 高橋 9 高橋 10 高橋  
TEL (和歌山) 代表 31-0106





屋根仕様 耐火性能30分耐火 (耐火 R003)  
 瓦葺 (A9) 魚木シ 0.4% 77-亜鉛鉄板  
 75x750mm  
 特殊モセメント板 25%

床仕様  
 床下床 (フッソフロア)  
 ランダム9% (コンクリート)  
 エポキシフロア  
 土間コンクリート 100  
 防湿ビニールシート  
 防音ウレタン  
 割石 120

床仕様  
 150厚 75x75mm  
 土間コンクリート 120  
 防湿ビニールシート 50  
 防音ウレタン 0.1  
 防音コンクリート 30  
 割石 120

NO. 8 高野町立 高野山保養所新築工事  
 MAP 断面詳細図  
 FILE NO. 1/20, 1/10  
 DESIGNER 1978. 5  
 TOMATSU ARCHITECTS  
 高松建築設計事務所  
 1 級建築士登録第005429号 高松 助六  
 1 級建築士事務所 登録イ159号 TEL (和歌山) 代表31-0106







「プロバ」庫仕様書

1 外装面積

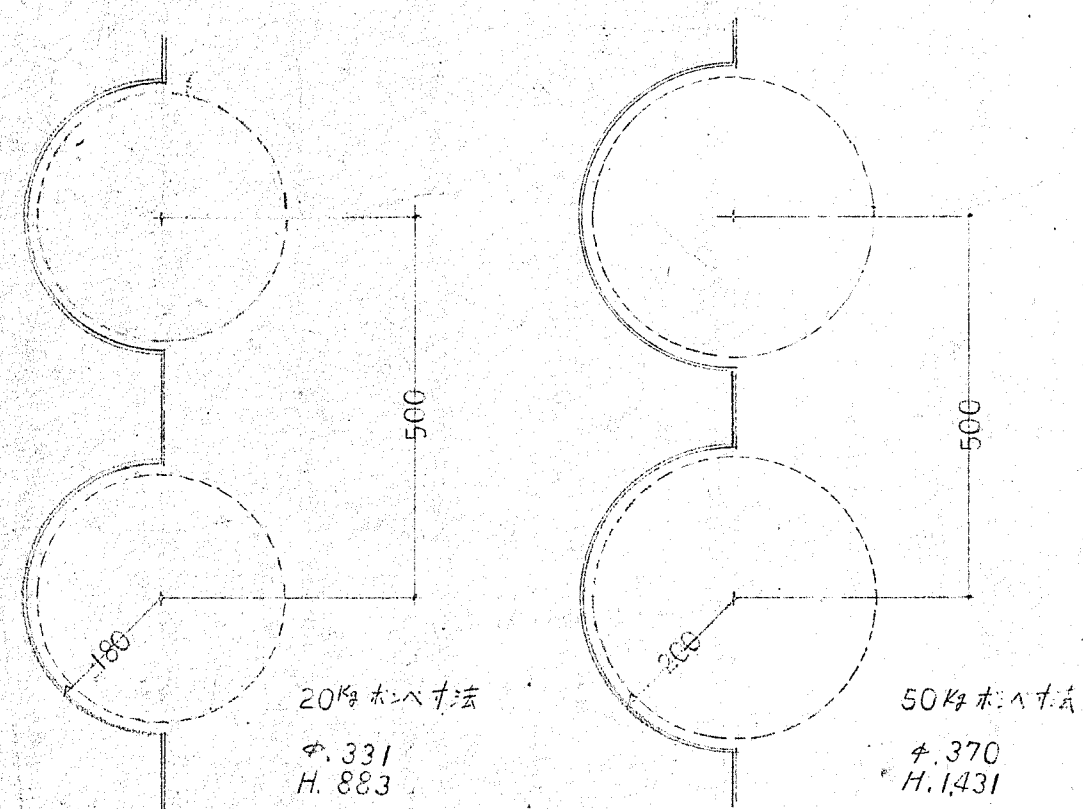
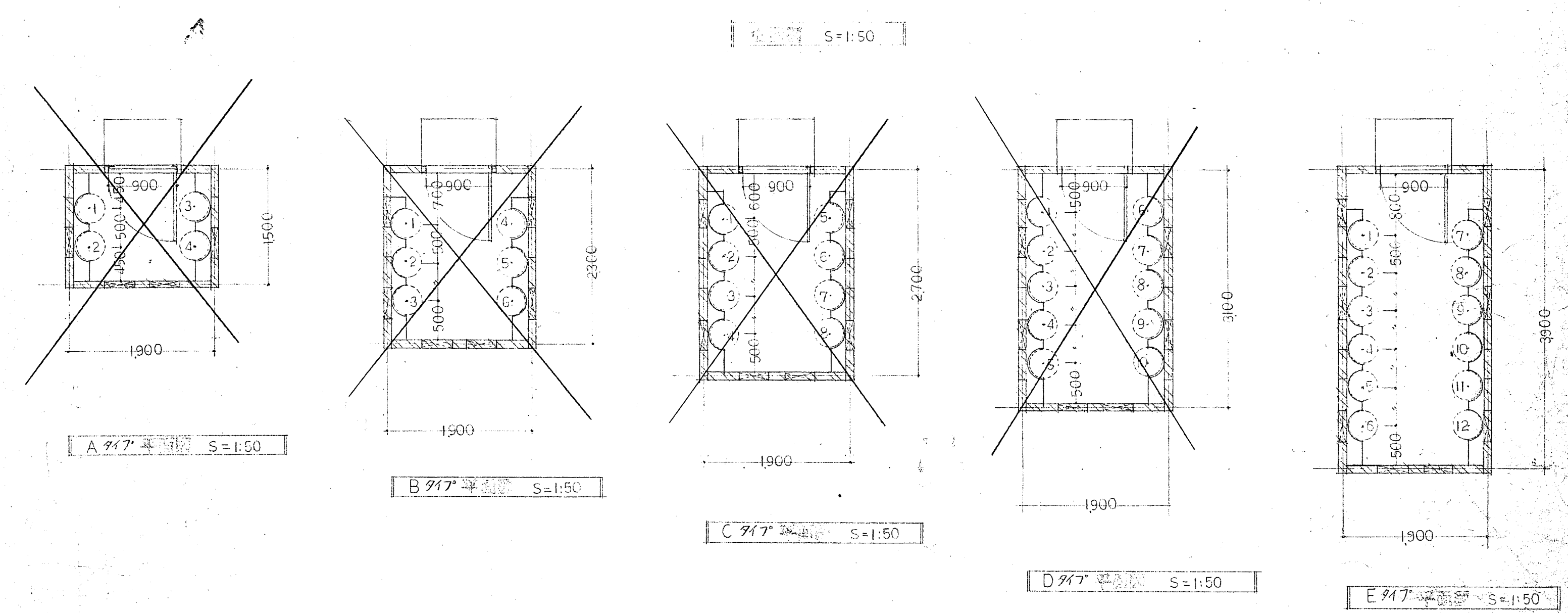
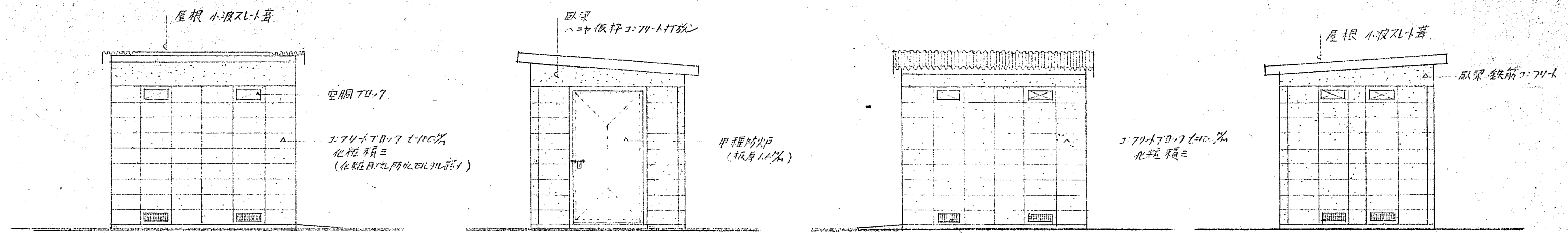
形状	本数	面積 (㎡)
A	4	1900 × 1500 = 2.85
B	4	1900 × 2300 = 4.37
C	2	1900 × 2700 = 5.13
D	10	1900 × 3100 = 5.89
E	12	1900 × 3900 = 7.41

- 2 構造 274-70-7 (厚100%)
- 3 基礎 鉄筋コンクリート
- 4 床 無筋コンクリート (増設金網規格φ6% 150×150×20打込)
- 5 壁 コンクリートブロック (厚100%)  
両面化粧積  
一部空洞ブロック使用  
鉄筋 9φ  
ヒヤキ 9φ 400%  
ヨリ 400%

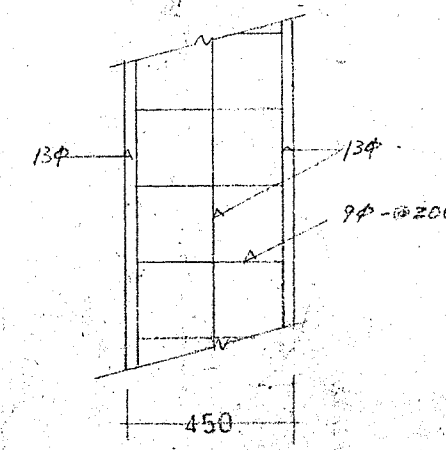
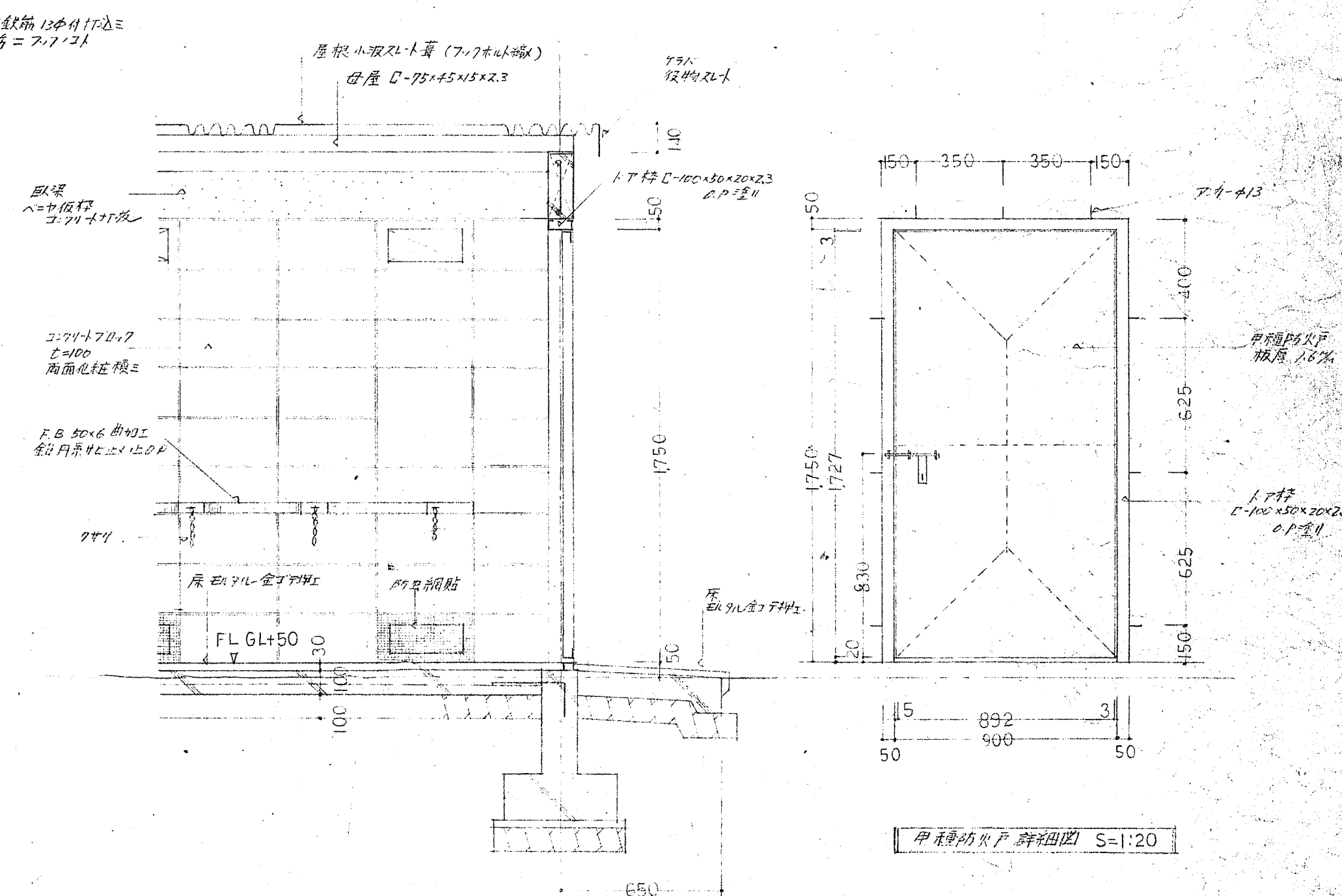
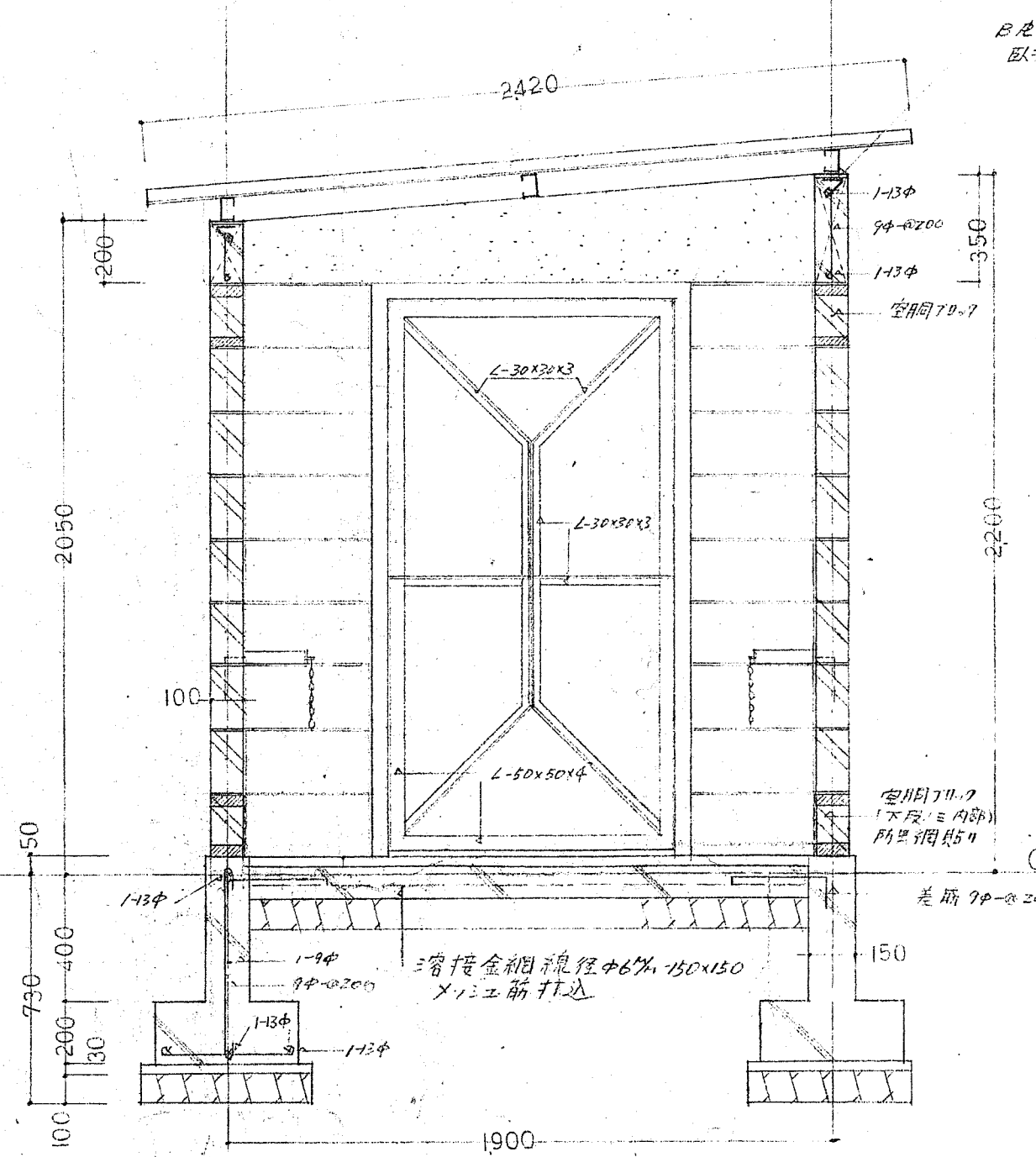
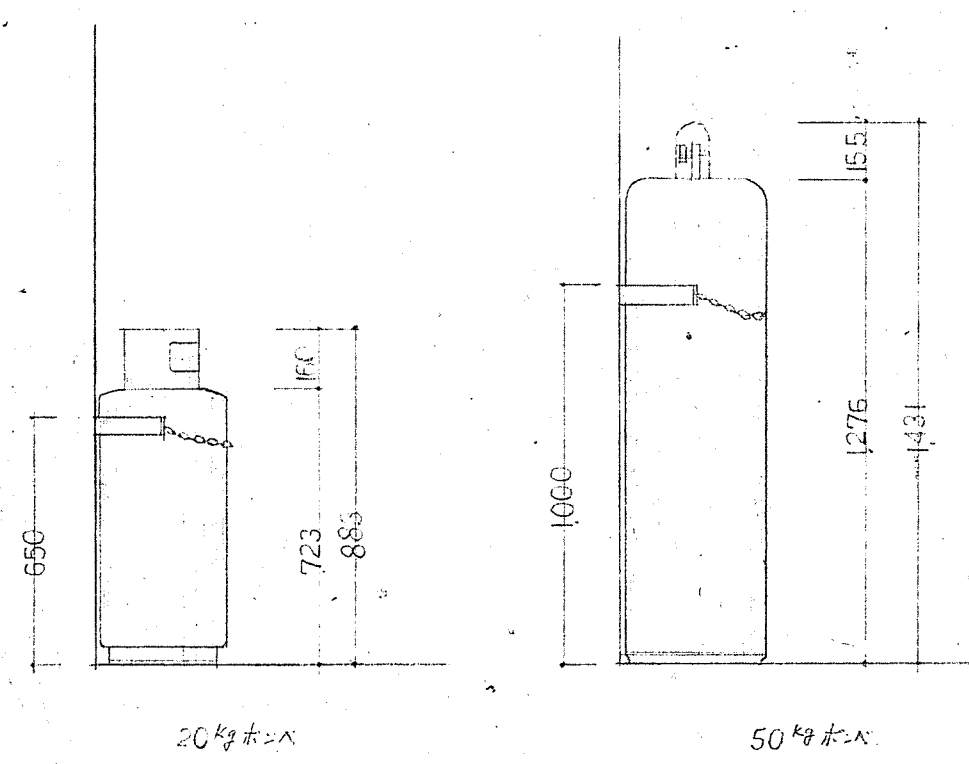
- 6 屋根 小波スレ小葺
- 母屋 C-75×45×15×23
- 扉 甲種防火戸 板厚 1.6%

換気口

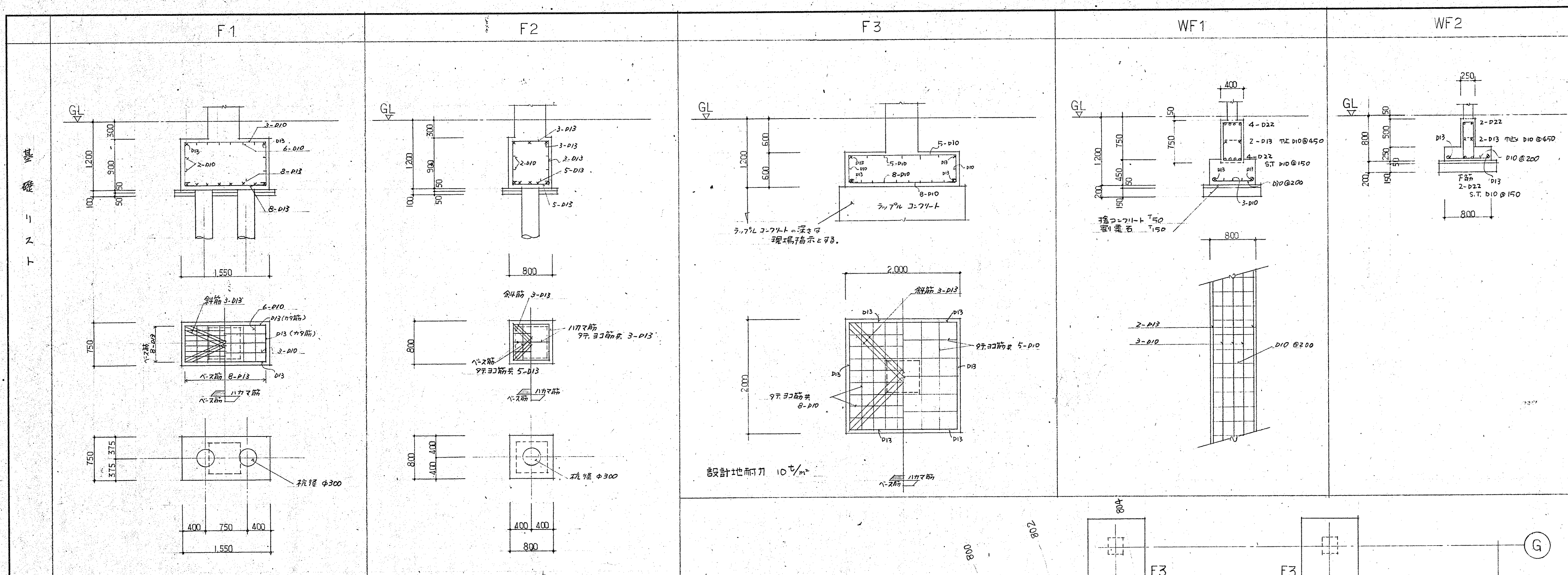
形状	個数
A	8
B	12
C	12
D	12
E	16



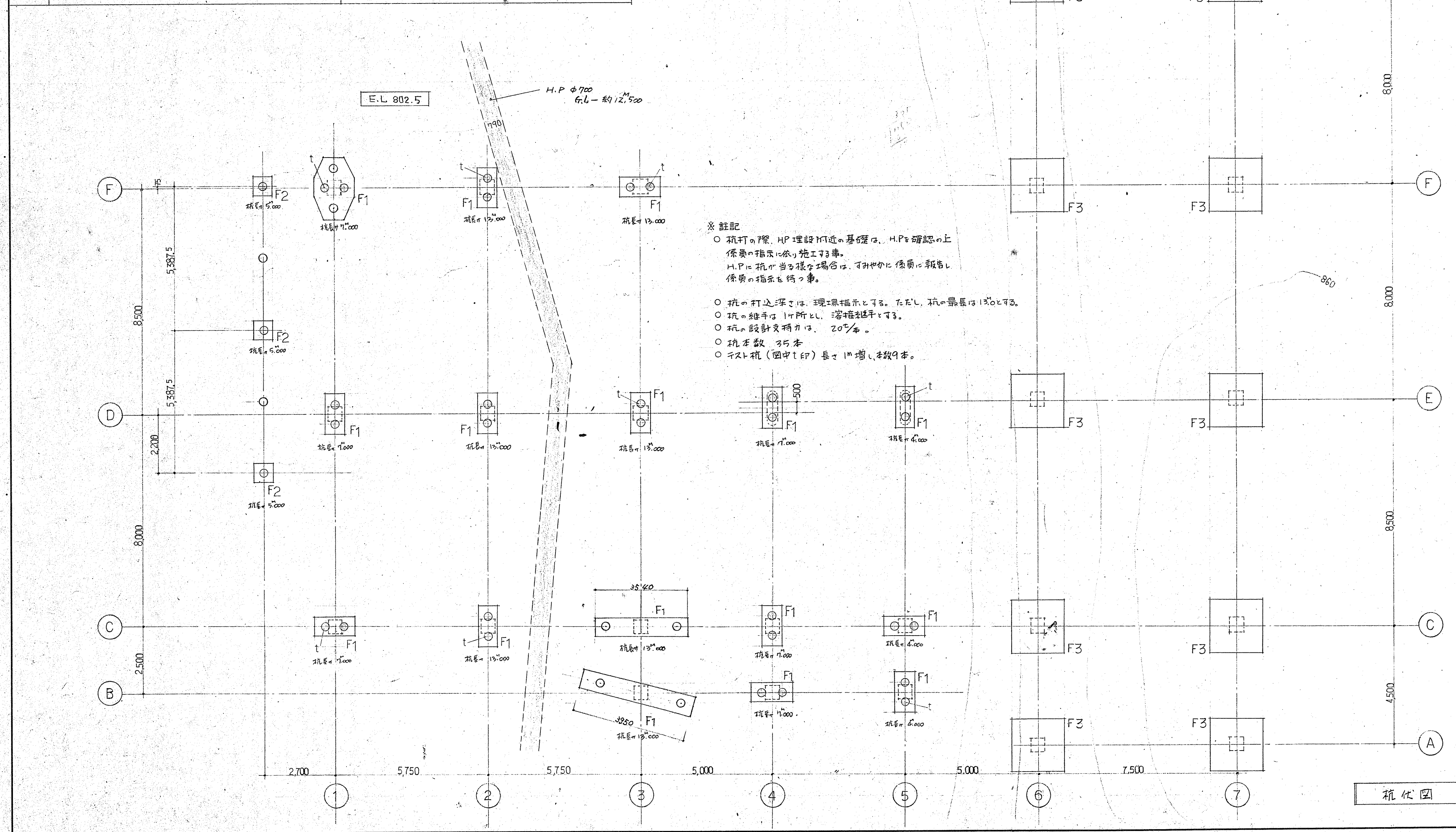
ホキ法 F.B 詳細図







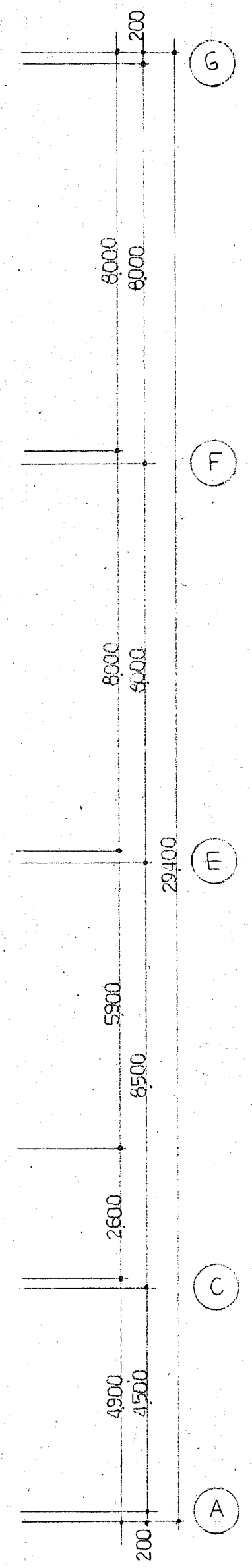
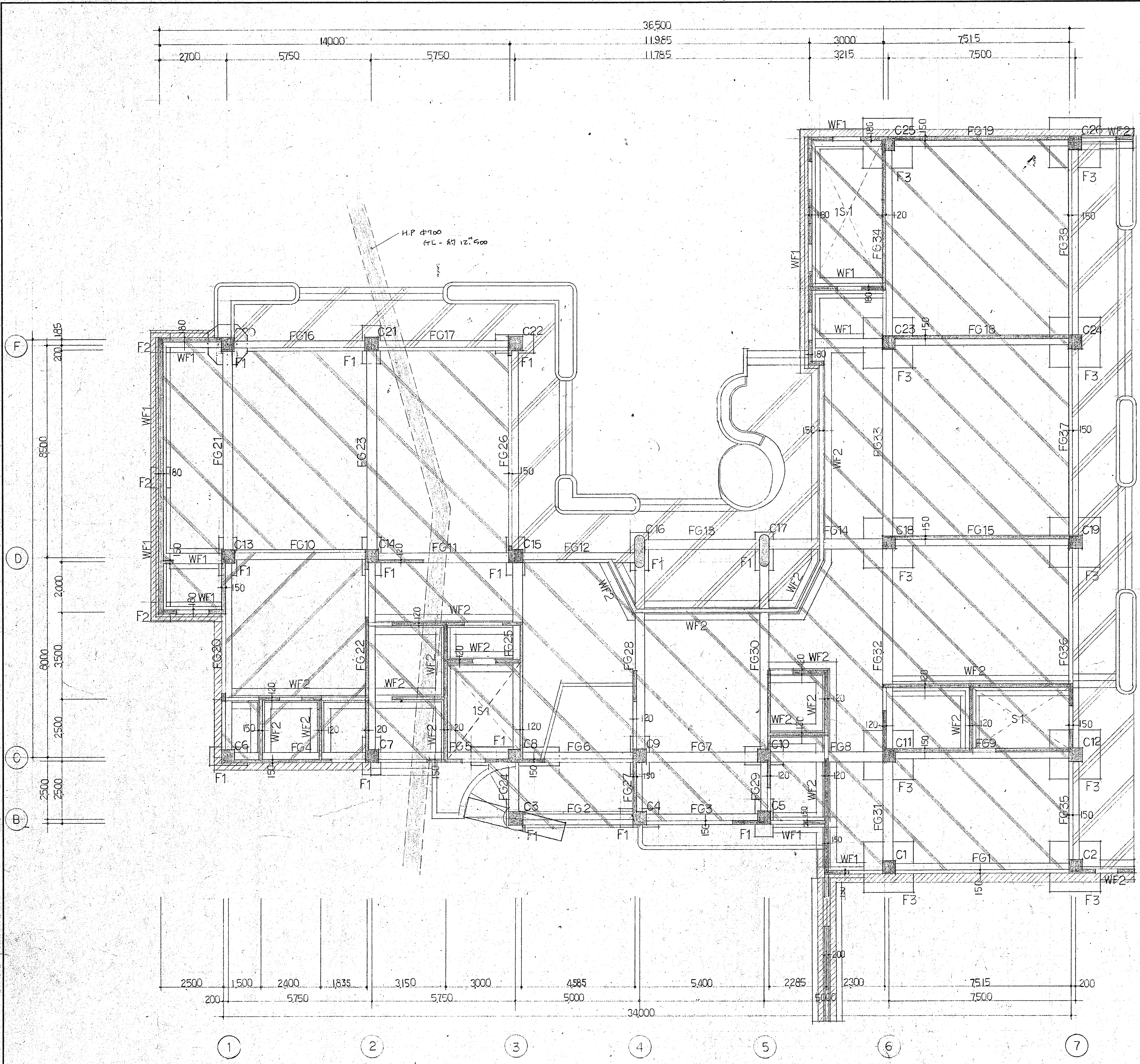
柱リスト	1	2	3	4	5
b x D	550 x 550	550 x 550	550 x 550	550 x 550	550 x 550
主筋	8-D22		10-D22		
H O O P	D10@100	全左	D10@100	全左	全左
D H O O P	D10@300		D10@300		
柱リスト	6	7	8	9	10
b x D	550 x 550	550 x 550	550 x 550	550 x 550	550 x 550
主筋	8-D22		10-D22		
H O O P	D10@100	全左	D10@100	全左	全左
D H O O P	D10@300		D10@300		
柱リスト	11	12	13	14	15
b x D	550 x 550	550 x 550	550 x 550	550 x 550	550 x 550
主筋	8-D22		10-D22		
H O O P	D10@100	全左	D10@100	全左	全左
D H O O P	D10@300		D10@300		
柱リスト	16	17	18	19	20
b x D	450 x 900	450 x 900	550 x 550	550 x 550	550 x 550
主筋	8-D22		8-D22		
H O O P	D10@100	全左	D10@100	全左	全左
D H O O P	D10@300		D10@300		
柱リスト	21	22	23	24	25
b x D	550 x 550	550 x 550	550 x 550	550 x 550	550 x 550
主筋	8-D22		8-D22		
H O O P	D10@100	全左	D10@100	全左	D10@100
D H O O P	D10@300		D10@300		D10@300
柱リスト	26				
b x D	550 x 550				
主筋	8-D22				
H O O P	D10@100				
D H O O P	D10@300				



※註記

- 杭打の際、HP埋設位置の基礎口、HPの確認の上、係員の指示に従って施工する。
- HPは杭の当り後、必ずしも、可成り係員に報告し、係員の指示を受ける。
- 杭の打込深さは、現場指示とする。F.E.L.杭の最長は13.0とする。
- 杭の継ぎ手は1m所以上、溶接継ぎ手とする。
- 杭の設計又荷力は、20%とする。
- 杭の本数、35本
- 不束杭(固中工)長は1m増し本数9本。



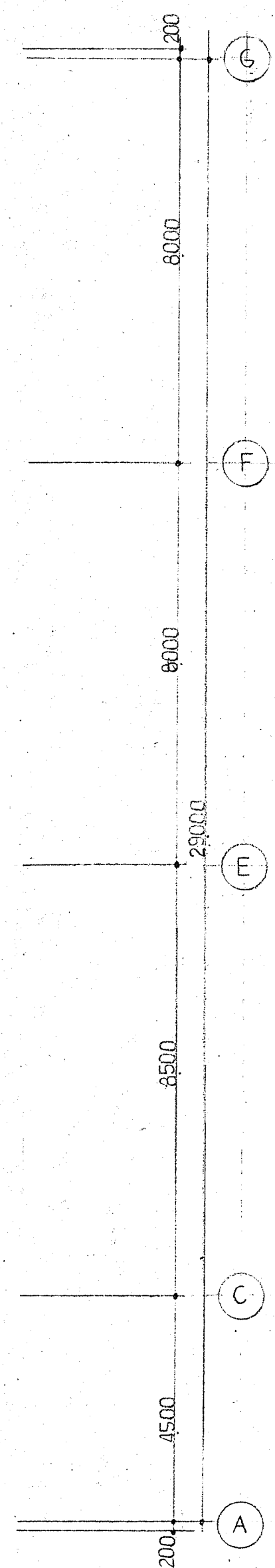
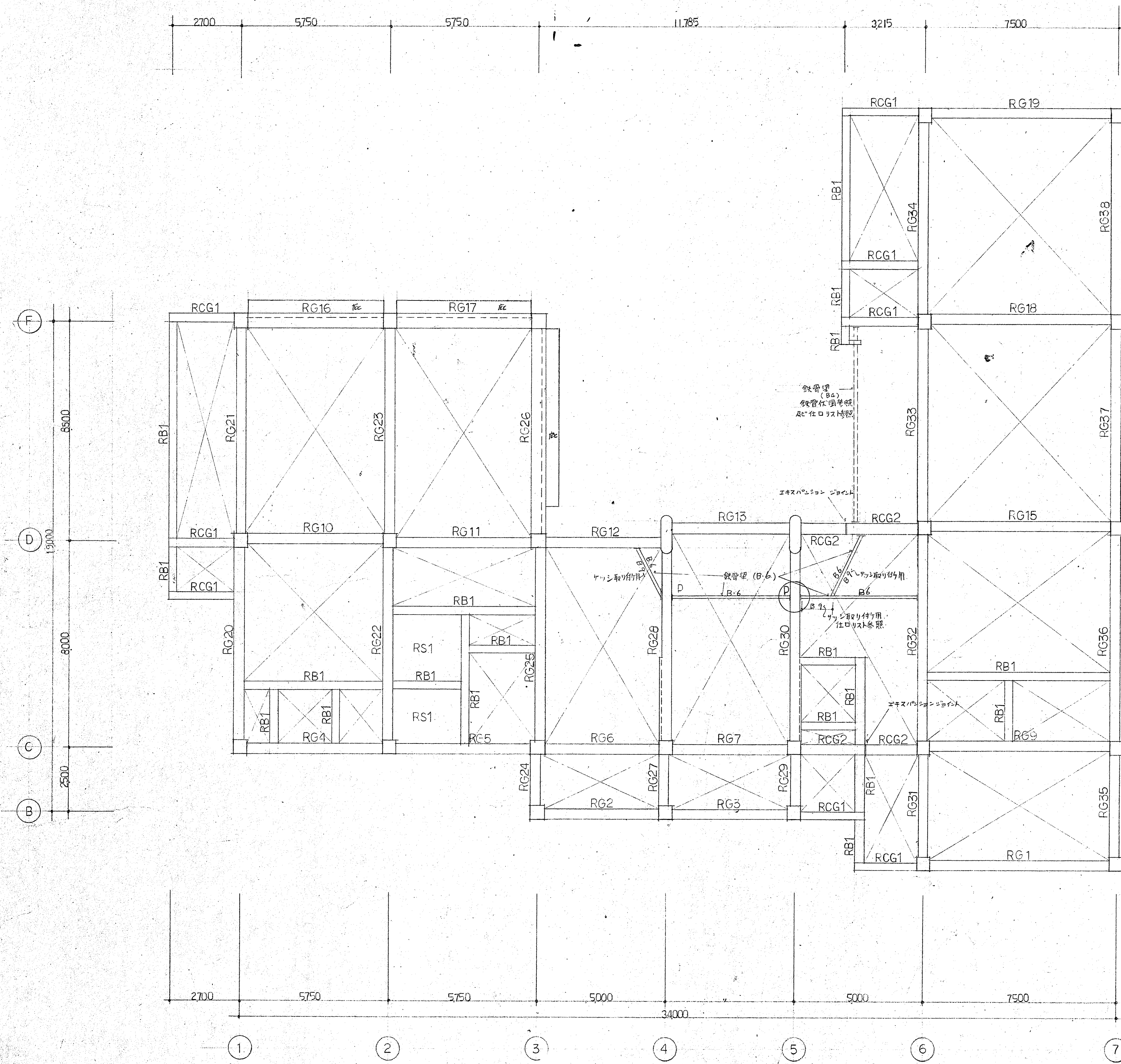


凡例	仕様
 土間A仕様	<ul style="list-style-type: none"> <li>○ 土間コンクリート T120</li> <li>○ 防振ビームネット T01</li> <li>○ 橋脚コンクリート T30</li> <li>○ 割栗石 T120</li> </ul>
 土間B仕様	<ul style="list-style-type: none"> <li>○ 土間コンクリート T120</li> <li>○ 架設ボルトナット T00</li> <li>○ 防振ビームネット T01</li> <li>○ 橋脚コンクリート T30</li> <li>○ 割栗石 T120</li> </ul>
 土間C仕様	<ul style="list-style-type: none"> <li>○ 土間コンクリート T120</li> <li>○ 割栗石 T120</li> </ul>
 土間D仕様	<ul style="list-style-type: none"> <li>○ 土間コンクリート T100</li> <li>○ 割栗石 T100</li> </ul>
	<ul style="list-style-type: none"> <li>○ 石記部は2重スラブを示す。</li> </ul>

基礎・柱架伏図 s=1/100

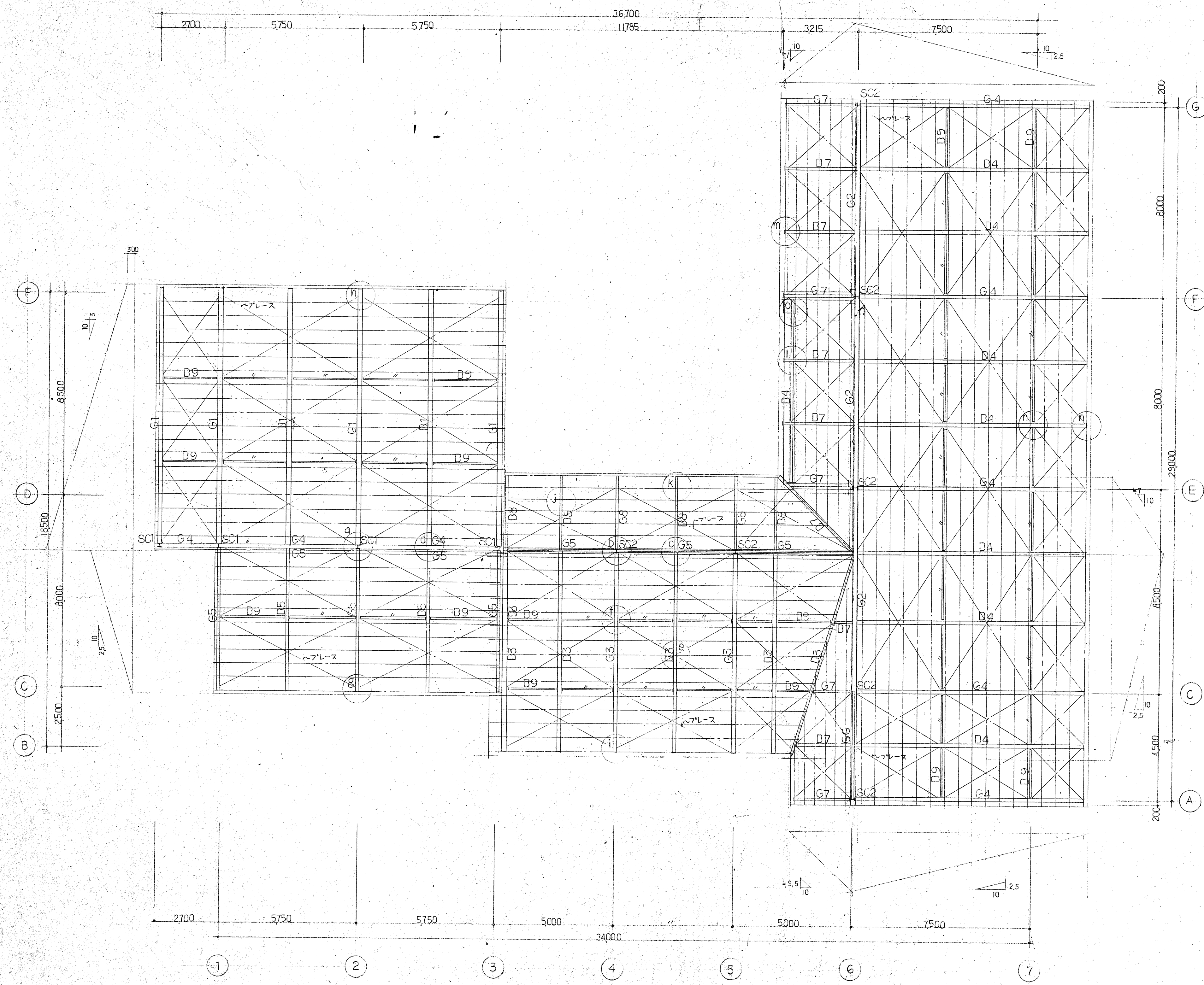
NO.27 高野町立高野山探育所新築工事  
 MAP 基礎・柱架伏図  
 FILE NO. SCALE 1/100  
 DESIGNER DATE 1978.5  
 TOMATSU ARCHITECTS 高松建築設計事務所  
 1級建築士登録005429号 高松 助六  
 1級建築士事務所 取扱いの159号 TEL (和歌山)代表31-0106





NO. 28 高野町立 鷹野山保育園新築工事  
 MAP 翠休園  
 FILE NO. SCALE 1/100  
 DESIGNER DATE 1978.5  
 TOMATSU ARCHITECTS 富松建築設計事務所  
 1級建築士登録第05429号 富松 勘六  
 1級建築士事務所 登録イの159号 TEL. (和歌山) 代表31-0106

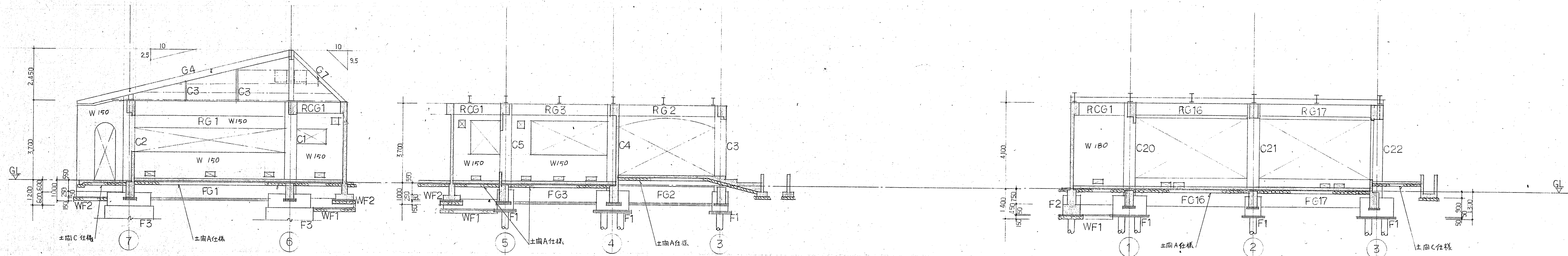




小屋伏図 SCALE 1/100

NO. 29 高野町立高野山保育園新築工事  
 MAP 小屋伏図  
 FILE NO. 100 SCALE 1/100  
 DESIGNER 松島 守 博 DATE 1978. 5  
 TOMATSU ARCHITECTS 高松建築設計事務所  
 1級建築士登録第05429号 高松 助六  
 1級建築士事務所 登録イの159号 TEL (和歌山) 代表31-0106

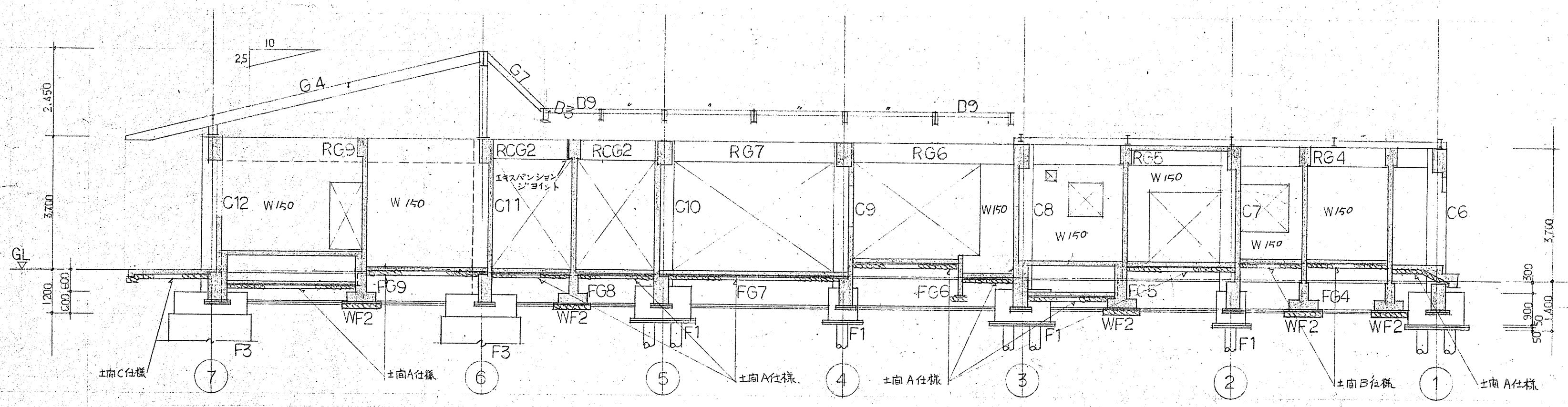




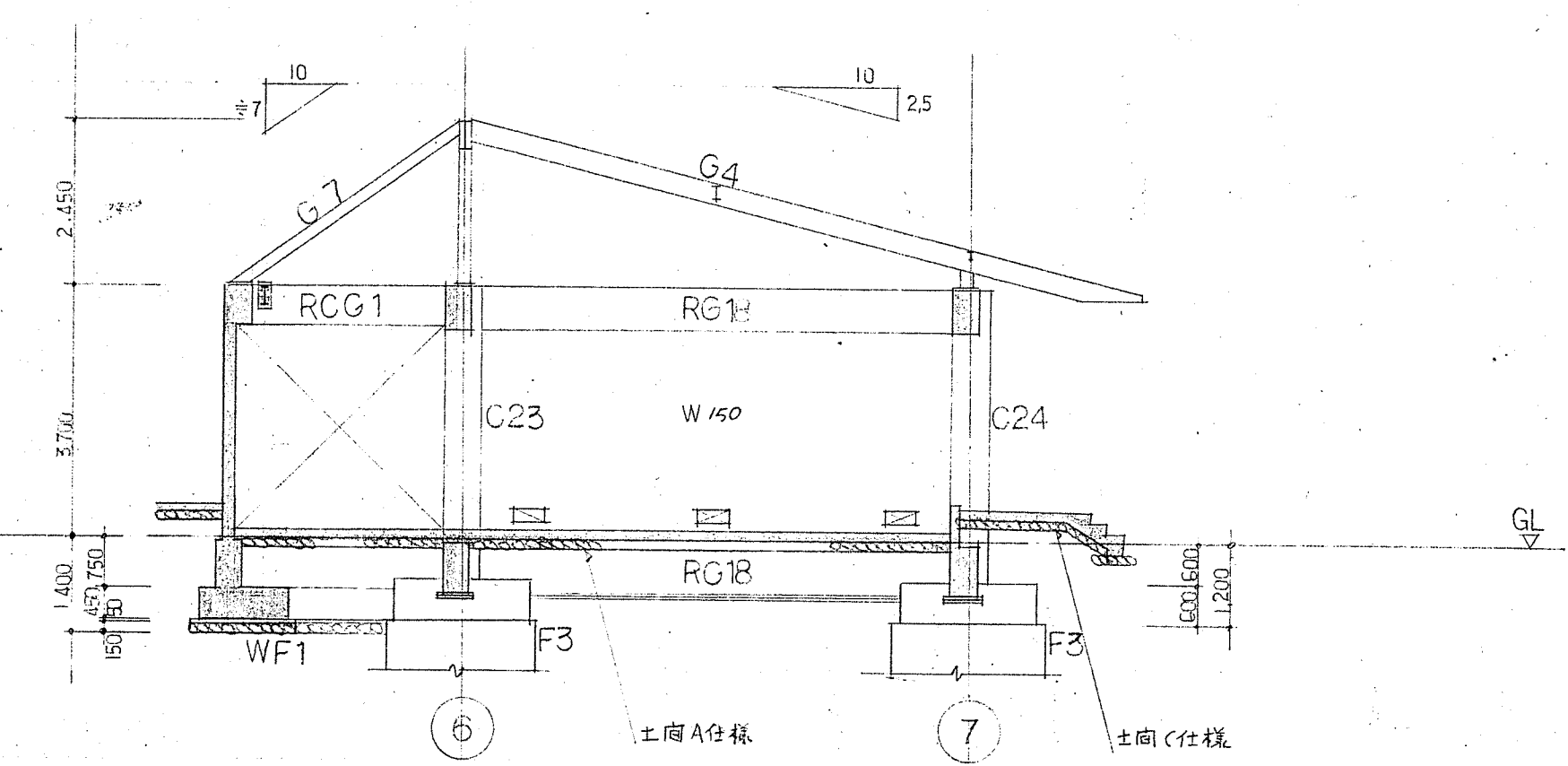
A 軸組図 SCALE 1/100

B 軸組図 SCALE 1/100

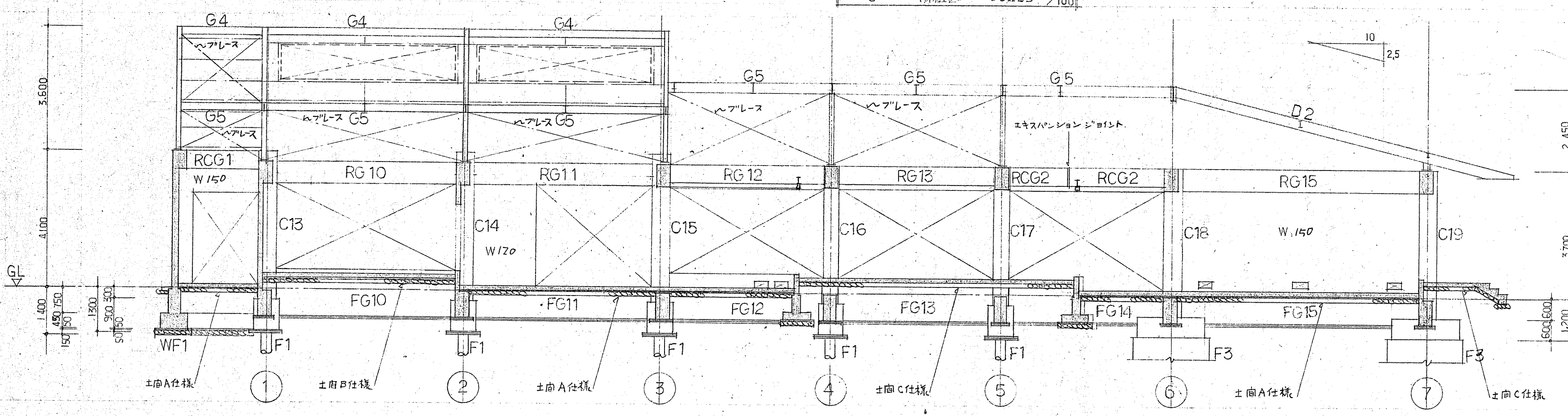
F 軸組図 SCALE 1/100



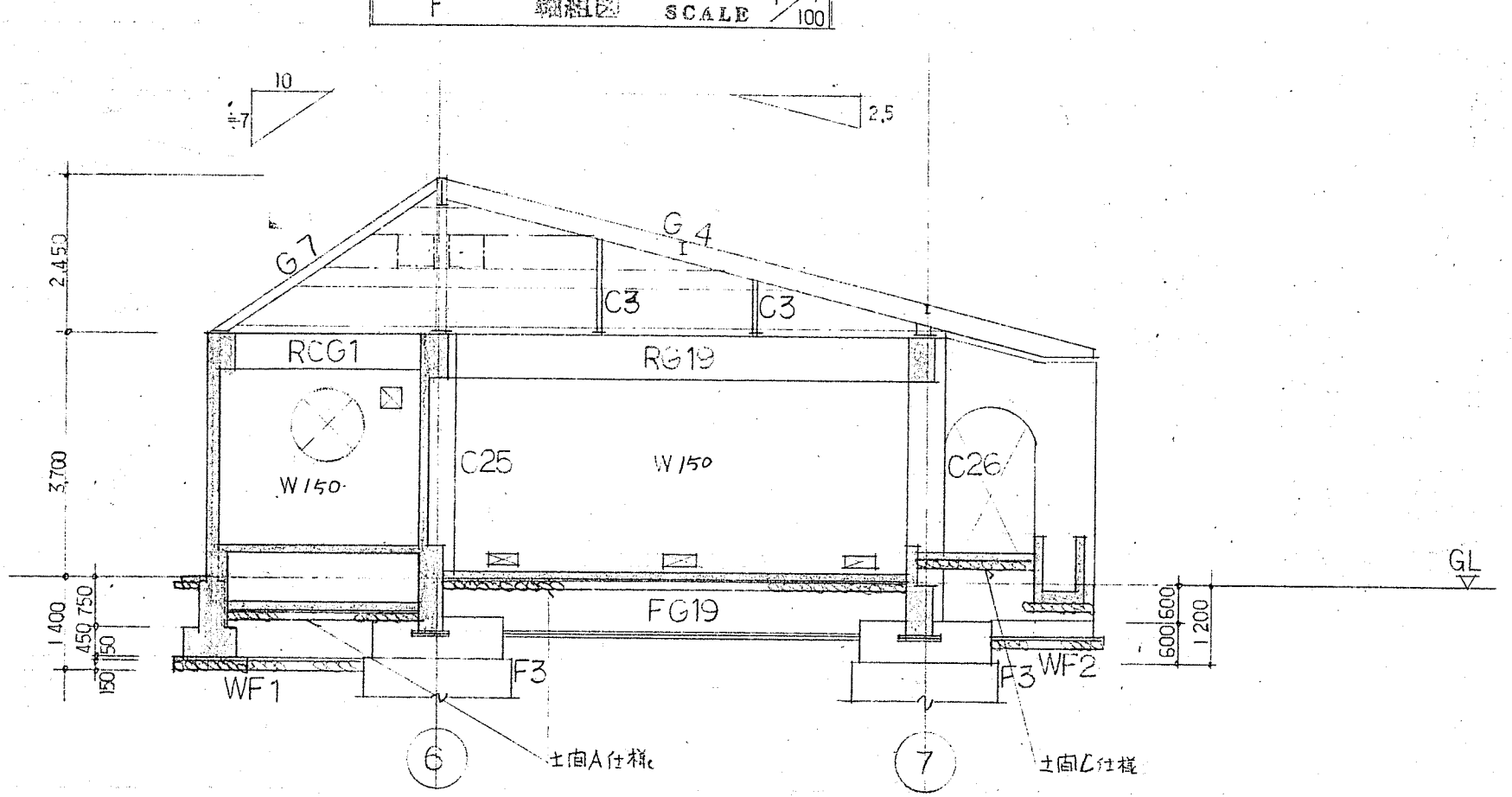
C 軸組図 SCALE 1/100



F 軸組図 SCALE 1/100



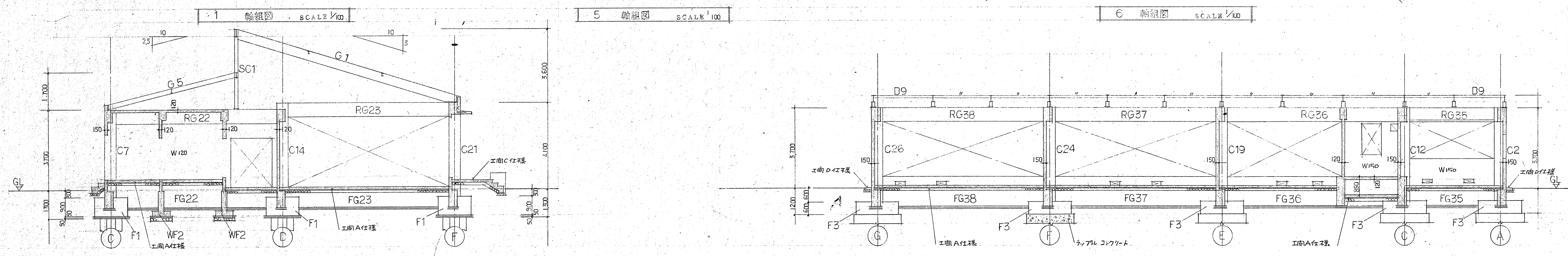
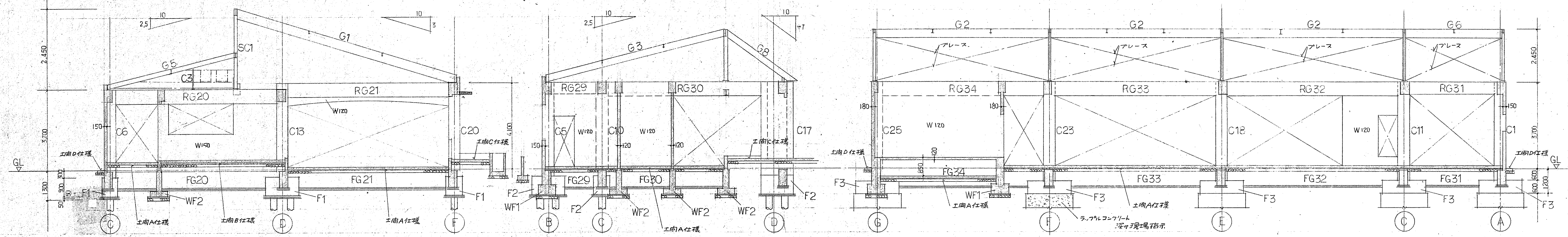
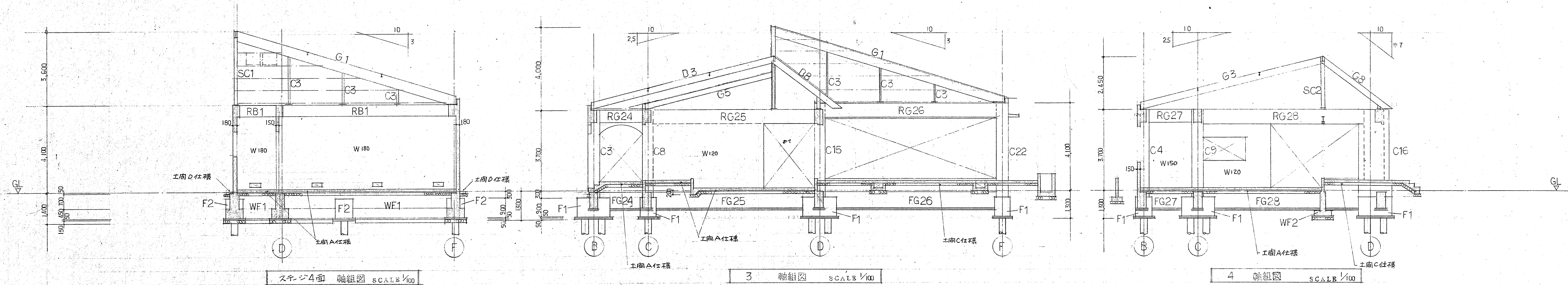
D-E 軸組図 SCALE 1/100



G 軸組図 SCALE 1/100

NO. 30 高野町立高野山保育所新築工事  
 MAP 軸組図  
 FILE NO. 松島 隆 SCALE 1/100  
 DESIGNER 松島 隆 DATE 1970.5  
 TOMATSU ARCHITECTS 高松建築設計事務所  
 1 高松市上夜路905429号 高松 助六  
 1 高松市土中町 松島 隆 (159) TEL (和歌山) 代表31-0106





No. 31 高野町立 高野山保育所新築工事  
MAP 軸組図  
FILE NO. SCALE 1/100  
DESIGNER DATE 1978.5  
TOMATSU ARCHITECTS 高松建築設計事務所  
1級建築士登録第06429号 富松 勲 大  
1級建築士事務所 登録イの159号 TEL (和歌山)代表31-0106